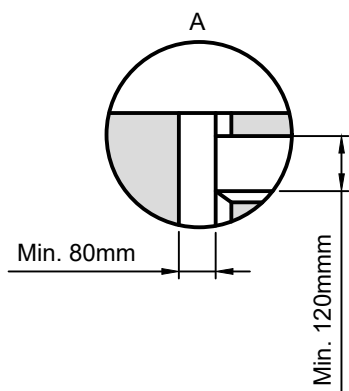


Karmtegning for beslagstype LHSF med standard indbygningsmål (gældende for porte med wiretromle type 5250-18)

Taghældning T°

Min. overhøjde: 315mm
(Akselhøjde: Porthøjde + 235mm)

Ved taghældning: 350mm



Lysåbningssbredde

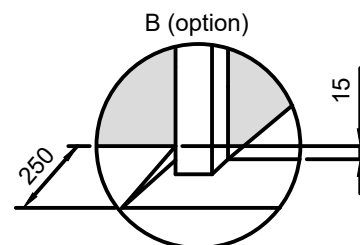
Lysåbningshøjde

300-500 mm

CEE-stik 3x400V+N+PE / 1x230V+N+PE
Forsikring 10A - 16A

Motorplacering er vist i højre side.
Princippet for placering af stik er det samme ved
motorplacering i venstre side.

Min. sideplads: 130mm
Min. sideplads ved sidemonteret motor: 280mm
Min. rumdybde: Porthøjde + 700mm



NASSAU