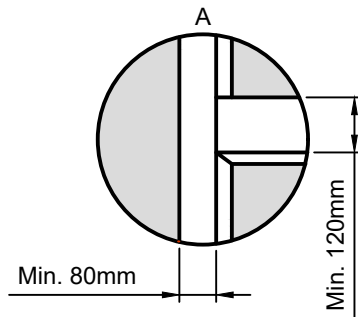
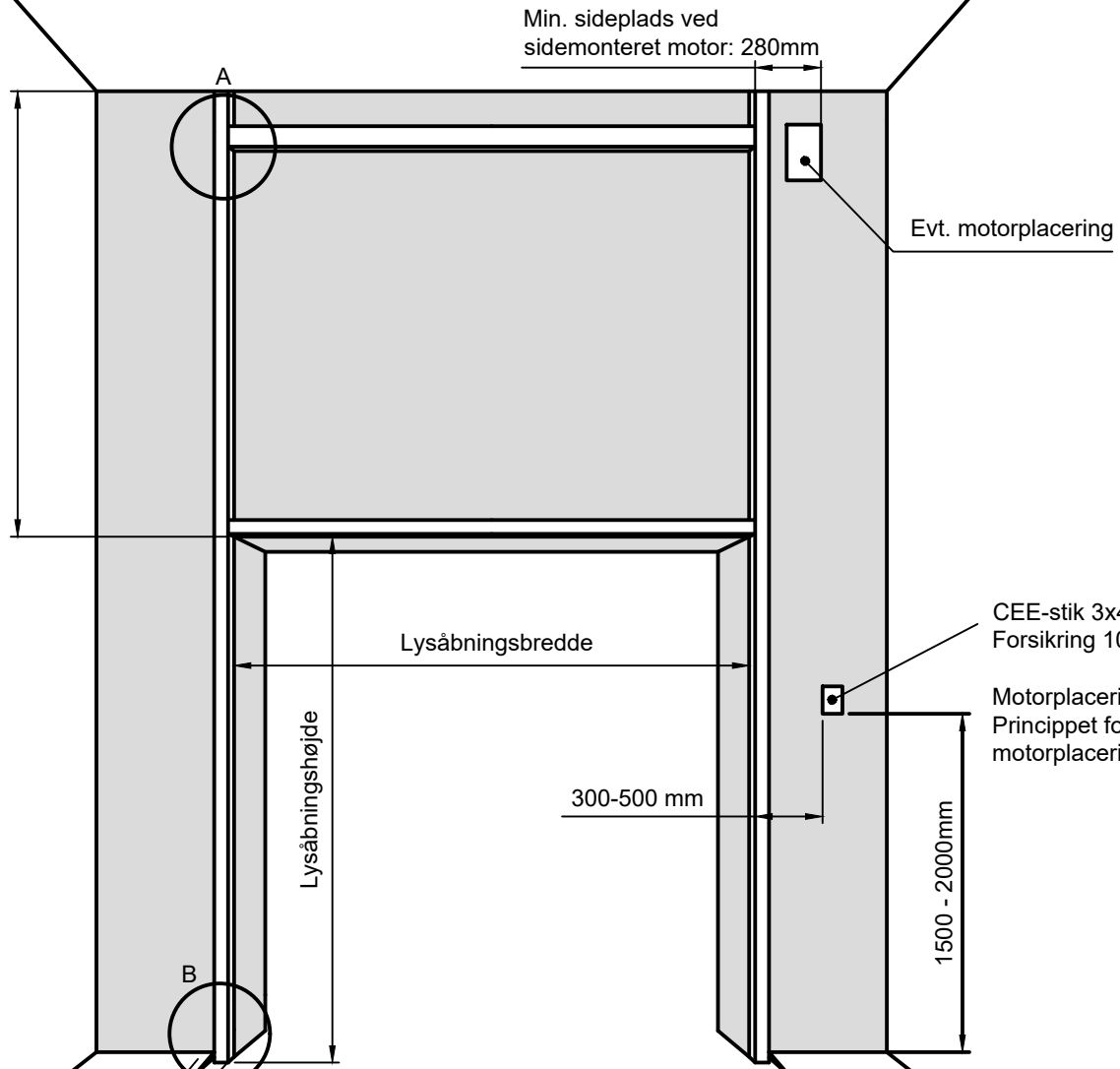


Karmtegning for beslagstype VL med standard indbygningsmål

Min. overhøjde:
 Porthøjde 1500 - 3280mm: Porthøjde + 720mm
 (Akselhøjde: 2 x porthøjde + 610mm)
 Porthøjde 3281 - 5530mm: Porthøjde + 780mm
 (Akselhøjde: 2 x porthøjde + 640mm)
 Porthøjde 5531 - 6175mm: Porthøjde + 850mm
 (Akselhøjde: 2 x porthøjde + 675mm)



Dog min. 100mm ved alu-porte bredere end 7000mm og ved stål-porte bredere end 6000mm.



CEE-stik 3x400V+N+PE / 1x230V+N+PE
 Forsikring 10A - 16A

Motorplacering er vist i højre side.
 Princippet for placering af stik er det samme ved motorplacering i venstre side.

Min. sideplads: 100mm
 Dog 120mm ved alu-porte bredere end 7000mm og ved stålporte bredere end 6000mm.

Min. rumdybde:
 Porthøjde 1500 - 3280mm: 285mm
 Porthøjde 3281 - 5530mm: 380mm
 Porthøjde 5531 - 6175mm: 410mm

